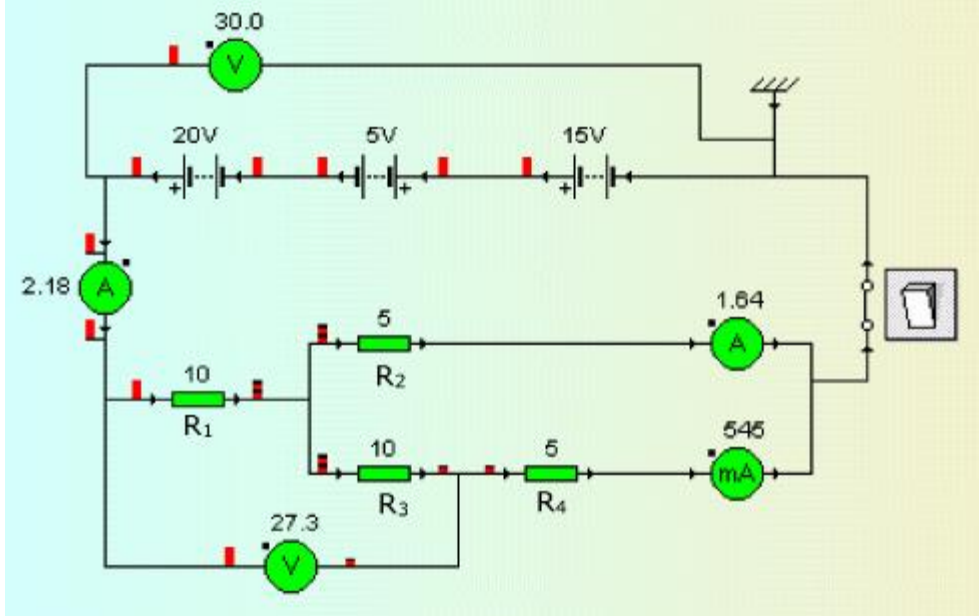


**Nola neurtu zirkuitu baten ezaugarriak?  
Ohm-en legea  
2. zirkuituaren analisia**

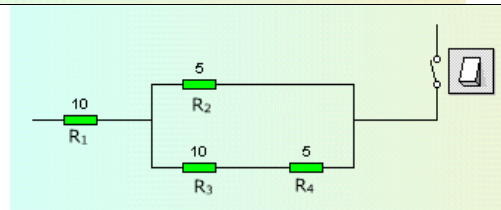
**Intentsitatearen kalkulua**



Intentsitatea kalkulatzeko, zirkuituko erresistentzia baliokidea kalkulatu behar da lehenengoz.

R3 eta R4 lerroz daudenez (batetik pasatzen den kargak, bestetik pasa behar du), bien erresistentzia baliokidea:

$$R_{34} = R_3 + R_4 = 10 \Omega + 5 \Omega = 15 \Omega$$



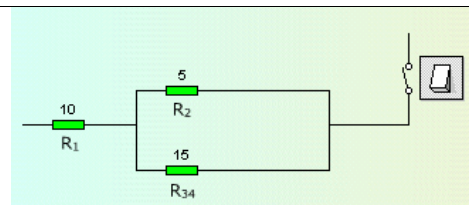
R34 R3 eta R4-ren baliokidea denez, biak ordezka ditzake.

Har dezagun kontuan R2 eta R34. Biak paraleloz daude, zeren kargak bata edo bestea pasatzen dute.

Hona hemen kalkulua:

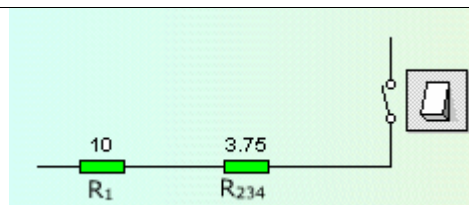
$$\frac{1}{R_{234}} = \frac{1}{R_2} + \frac{1}{R_{34}} = \frac{1}{5\Omega} + \frac{1}{15\Omega} = \frac{4}{15\Omega}$$

$$R_{234} = \frac{15\Omega}{4} = 3,75 \Omega$$



Zirkuituaren erresistentzia kalkulatzeko, kontuan hartuko dugu R1 eta R234 lerroz daudela:

$$R_T = R_1 + R_{234} = 10 \Omega + 3,75 \Omega = 13,75 \Omega$$



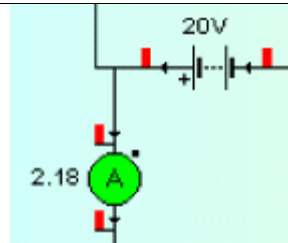
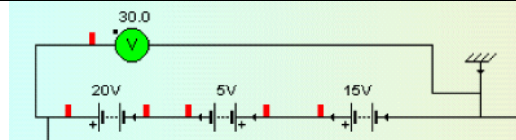
Zirkuituan dagoen indar elektroeragilea kalkulatzeko, kontuan hartu behar da erdiko pila ez dagoela egoki konektaturik eta, ondorioz:

$$\varepsilon_T = \varepsilon_1 + \varepsilon_2 + \varepsilon_3 = 20 \text{ V} - 5 \text{ V} + 15 \text{ V} = 30 \text{ V}$$

Irudiko voltmetro batek adierazten du balio hori.

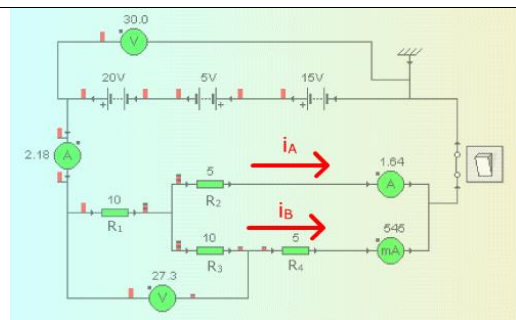
Ohm-en legearen arabera, zirkuituan dagoen intentsitatea hau da:

$$i = \frac{30 \text{ V}}{13,75 \Omega} = 2,18 \text{ A}$$



2,18 A horietatik, parte bat goiko adarretik doa eta beste parte bat beheko adarretik. Hori kalkulatzeko, ondoko sistema askatu behar da:

$$\begin{cases} i_T = i_A + i_B = 2,18 \text{ A} \\ i_A \cdot R_A = i_B \cdot R_B \rightarrow i_A \cdot 5\Omega = i_B \cdot 15\Omega \\ i_A = \frac{i_B \cdot 15\Omega}{5\Omega} = 3 \cdot i_B \\ 3 \cdot i_B + i_B = 2,18 \text{ A} \rightarrow 4 \cdot i_B = 2,18 \text{ A} \\ i_B = \frac{2,18 \text{ A}}{4} = 0,545 \text{ A} / i_A = 2,18 \text{ A} - 0,545 \text{ A} = 1,64 \text{ A} \end{cases}$$



### Potentzial-diferentziaren kalkulua

A eta B puntuen arteko potentzial-diferentziak kalkulatzeko, "i.R" formula erabiliko dugu, baina kontuan hartu behar da erresistentzia bakoitzetik zein intentsitate pasatzen den.

$$\begin{aligned} V_A - V_B &= i \cdot R = 2,18 \text{ A} \cdot 10 \Omega + 0,545 \text{ A} \cdot 10 \Omega \\ V_A - V_B &= 21,8 \text{ V} + 5,45 \text{ V} = 27,25 \text{ V} \end{aligned}$$

