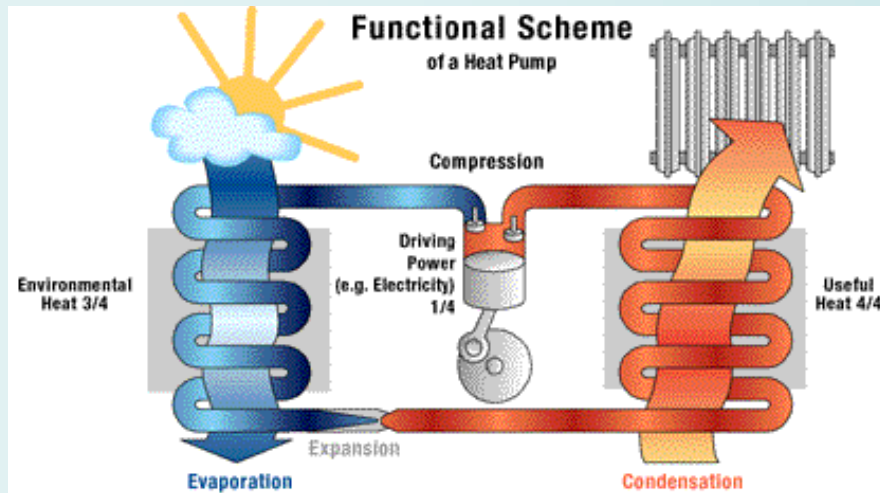
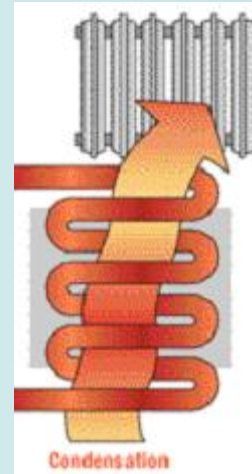


1. Makina frigorifikoaren funtzionamendua labur azaldu, eskema bat eginez.
PUNUAZIOA: 2 PUNTU

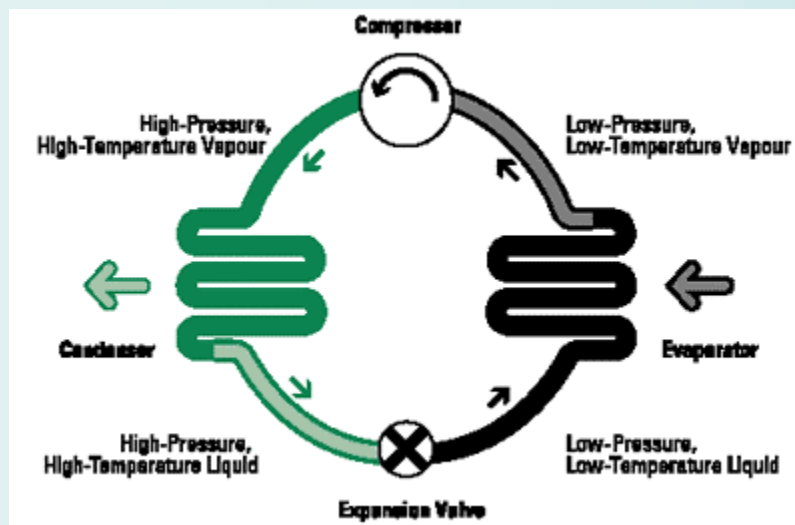


Konpresorea. Hoztutako lurrina hartu (presio baxuan) eta konprimitu eta berotu egiten du. (Sistemak lana hartzen du)



Kondentsadorea. Bero-trukatzailea da. Lurrina sartzen da, tenperatura altuan eta likidoa bihurtzen doa. Beroa kanporatzen du. (Sistemak beroa kanporatzen du)

Hedapen-balbula. Likidoaren presioa gutxitu egiten da. (Sistemak lana egiten du)



Lurrungailua. Likidotik gas egoerara pasatzen da, kanpotik energia termikoa hartuz. (sistemak beroa hartzen du; hozkailu atala da)

2. Bero ponpa batek bi iturriren artean funtzionatzen du: iturri hauen temperaturak 28 °C eta 4 °C dira. Sistemari emandako energia 3 kWh da. Kalkula itzazu iturri hotzari kendutako bero kantitatea, iturri beroari emandakoa eta errendimendua

PUNTUAZIOA: 2 PUNTU

Planteamendua:

$$\left. \begin{aligned} \eta &= \frac{Q_H}{W} = \frac{Q_H}{Q_H - Q_C} = \frac{T_H}{T_H - T_C} \\ Q_C + W &= Q_H \end{aligned} \right\}$$

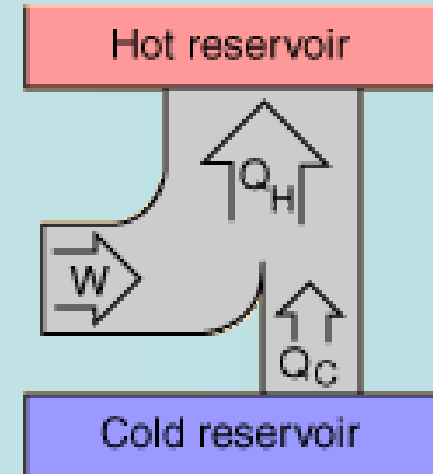
Ebazpena:

$$\left. \begin{aligned} \eta &= \frac{Q_H}{W} = \frac{Q_H}{Q_H - Q_C} = \frac{301 \text{ K}}{301 \text{ K} - 277 \text{ K}} = 12,54 \\ Q_C + 3 \times 3,6 \cdot 10^6 \text{ J} &= Q_H \end{aligned} \right\}$$

$$W = 1,08 \cdot 10^7 \text{ J} = 10800 \text{ kJ}$$

$$Q_H = 12,54 \cdot W = 1,355 \cdot 10^5 \text{ kJ}$$

$$Q_C = Q_H - W = 1,247 \cdot 10^5 \text{ kJ}$$



3. 100 espira karratu ($A=0,4 \text{ m}^2$) dituen haril bat biratzen ari da 2.000 rpm eginez, 10^{-2} T -ko eremu magnetikoan. Kalkulatu induzitutako indar elektroeragile maximoa.

PUNTUAZIOA: 3 PUNTU

Planteamendua:

$$\Phi = N \cdot B \cdot A \cdot \cos(\omega t) \rightarrow \varepsilon = -\frac{d\Phi}{dt} = \omega \cdot N \cdot B \cdot A \cdot \sin(\omega t)$$

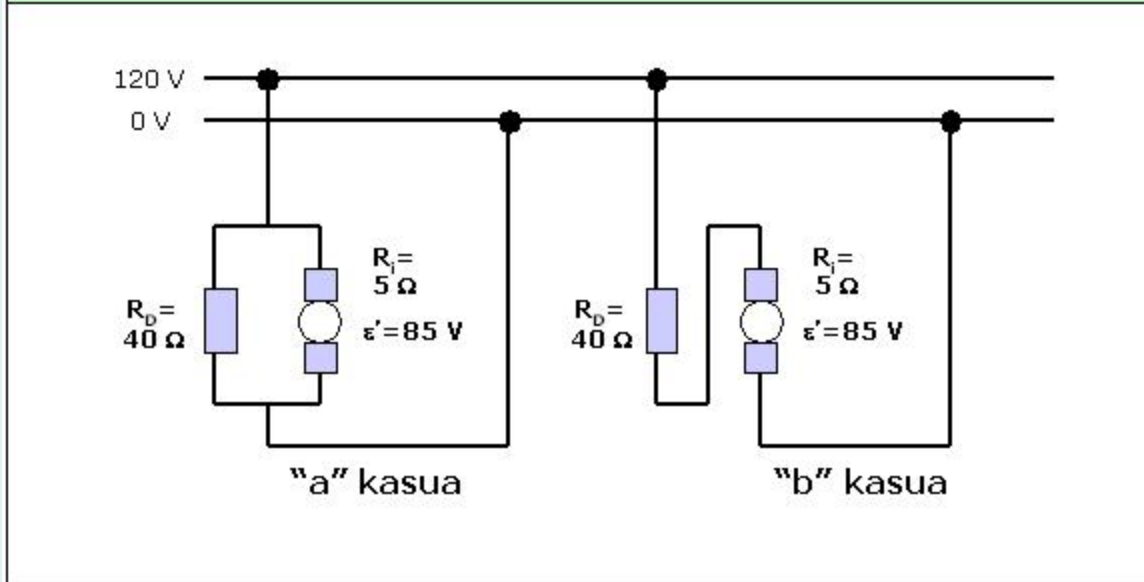
$$\varepsilon_{\max} = \omega \cdot N \cdot B \cdot A$$

Ebazpena:

$$\omega = 2000 \frac{\text{bira}}{\text{min}} \frac{2\pi \text{ rad}}{1 \text{ bira}} \frac{1 \text{ min}}{60 \text{ s}} = 109,4 \frac{\text{rad}}{\text{s}}$$

$$\varepsilon_{\max} = \omega \cdot N \cdot B \cdot A = 109,4 \frac{\text{rad}}{\text{s}} \cdot 100 \cdot 10^{-2} \text{ T} \cdot 0,4 \text{ m}^2 = 83,8 \text{ V}$$

4. Ondoko bi kasutan, kalkulatu: P_{hartzu} , P_{erabili} , P_{Cu} eta errendimendua.
PUNTUAZIOA: 3 PUNTU



A kasua

Intentsitateak:

$$I_1 = \frac{120 \text{ V}}{40 \Omega} = 3 \text{ A}$$

$$I_2 = \frac{120 \text{ V} - 85 \text{ V}}{5 \Omega} = 7 \text{ A}$$

$$I = I_1 + I_2 = 10 \text{ A}$$

Potentziak:

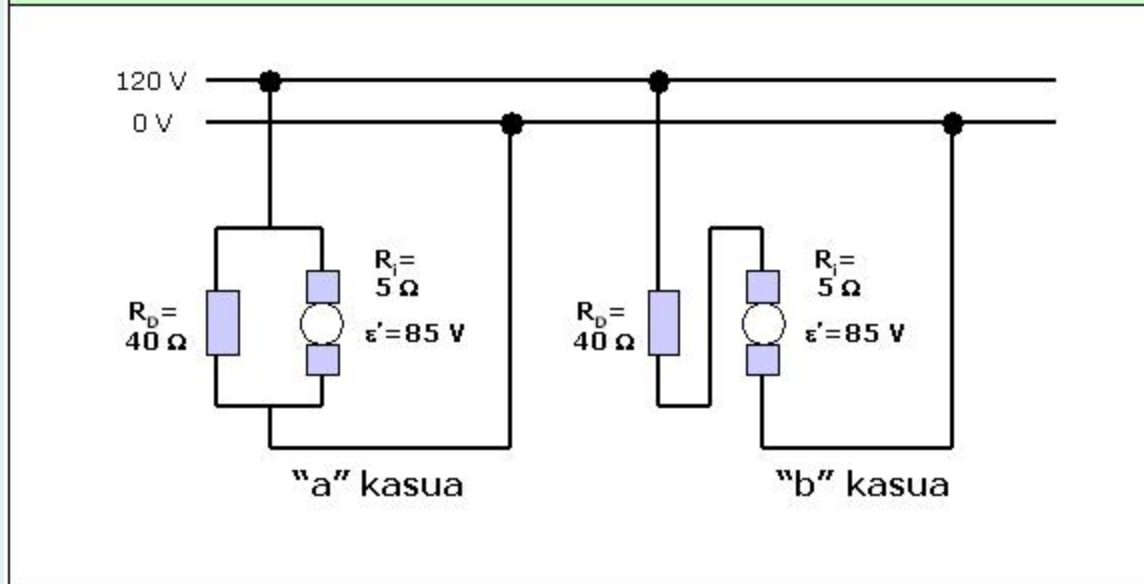
$$P_T = 120 \text{ V} \cdot 10 \text{ A} = 1200 \text{ W}$$

$$P_1 = (3 \text{ A})^2 \cdot 40 \Omega = 360 \text{ W}; P_2 = (7 \text{ A})^2 \cdot 5 \Omega = 245 \text{ W}$$

$$P_u = 1200 \text{ W} - 360 \text{ W} - 245 \text{ W} = 595 \text{ W}$$

$$\eta = 100 \frac{7 \text{ A} \cdot 85 \text{ V}}{1200 \text{ W}} = \% 49,58$$

4. Ondoko bi kasutan, kalkulatu: P_{hartu} , P_{erabili} , P_{Cu} eta errendimendua.
PUNTUAZIOA: 3 PUNTU



B kasua

Intentsitatea:

$$I = \frac{120 \text{ V} - 85 \text{ V}}{45 \Omega} = 0,78 \text{ A}$$

Potentziak:

$$P_T = 120 \text{ V} \cdot 0,78 \text{ A} = 93,33 \text{ W}$$

$$P_1 = (0,78 \text{ A})^2 \cdot 45 \Omega = 27,22 \text{ W}$$

$$P_u = 93,33 \text{ W} - 27,22 \text{ W} = 66,11 \text{ W}$$

$$\eta = 100 \frac{66,11 \text{ W}}{93,33 \text{ W}} = \% 70,83$$