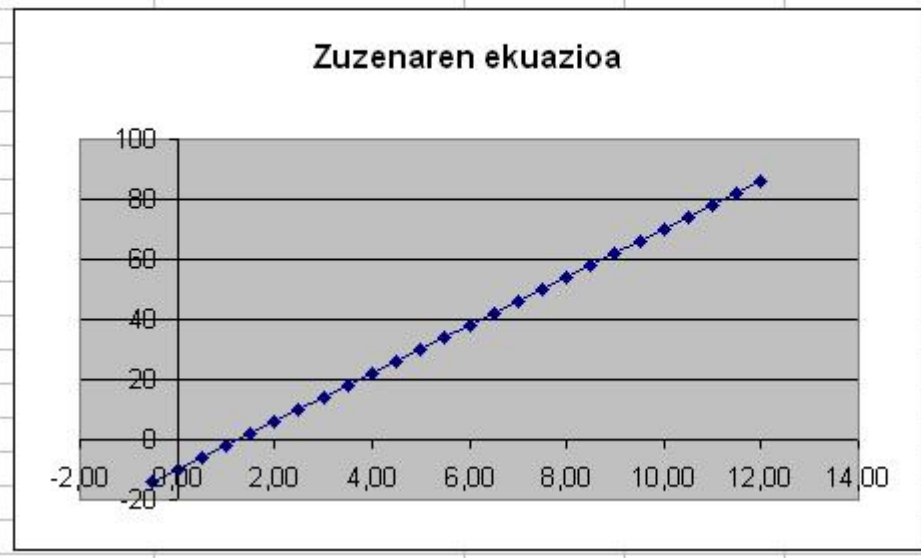
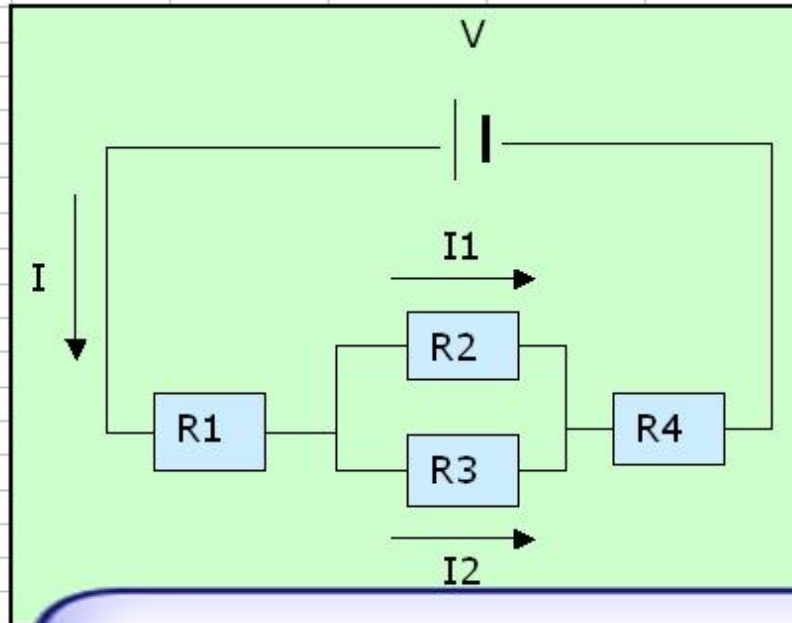


Idatzi hemen kalkuluaren espresioa:

1		
2	Malda	8
3	Ordenatua x=0 denean	-10

x	y
-0,50	-14
0,00	-10
0,50	-6
1,00	-2
1,50	2
2,00	6
2,50	10
3,00	14
3,50	18
4,00	22
4,50	26
5,00	30
5,50	34
6,00	38
6,50	42
7,00	46
7,50	50
8,00	54
8,50	58
9,00	62
9,50	66
10,00	70
10,50	74
11,00	78
11,50	82
12,00	86





Datuak		
Pilaren potentzial-diferentzia	20	volt
R1 erresistentziaren balioa	5	ohm
R2 erresistentziaren balioa	6	ohm
R3 erresistentziaren balioa	3	ohm
R4 erresistentziaren balioa	8	ohm

Kalkuluak		
$1/R_{23}$	0,50	ohm
R_{23}	2,00	ohm
R_T	15,00	ohm
I_T	1,33	anpere
I_1	0,44	anpere
I_2	0,89	anpere

Adierazi kalkuluak burutzeko behar diren formulak: