

PNEUMATIKA: AZTERKETA

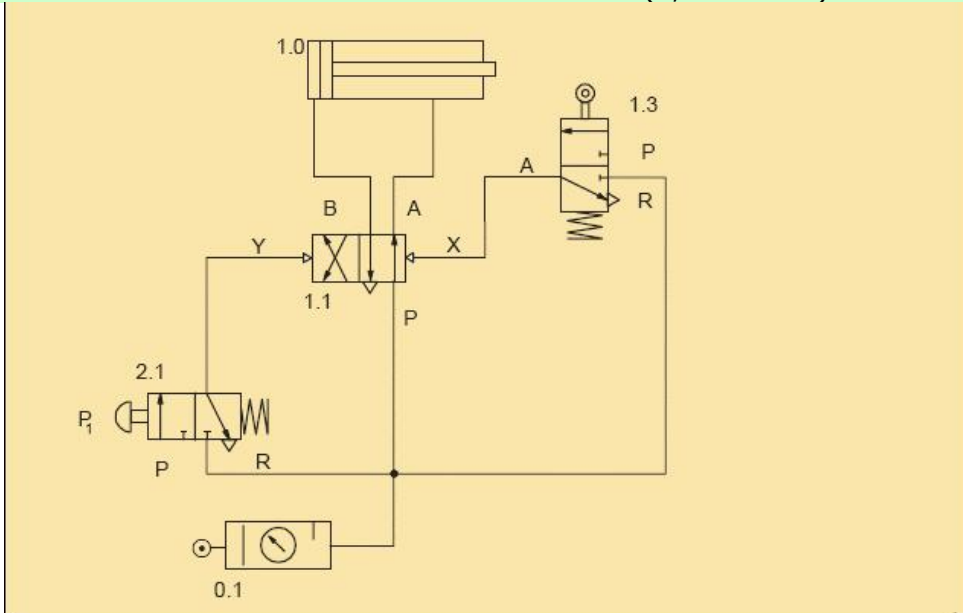
Izena:

Kurtsoa:

1. ariketa (Puntuazioa: 2 puntu)

Beheko irudia kontuan hartuz

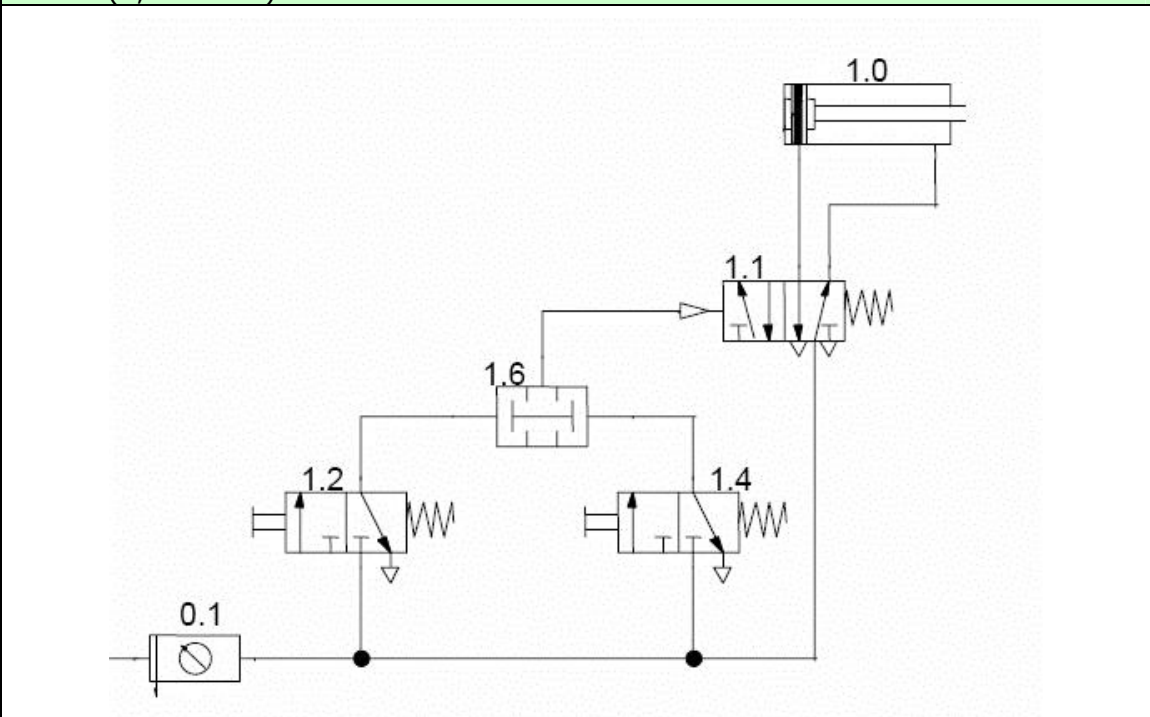
- a) eskeman agertzen diren elementuak izendatu (1,25 PUNTU)
- b) azaldu eskemaren oinarritzko funtzionamendua (0,75 PUNTU)



2. ariketa (Puntuazioa: 2 puntu)

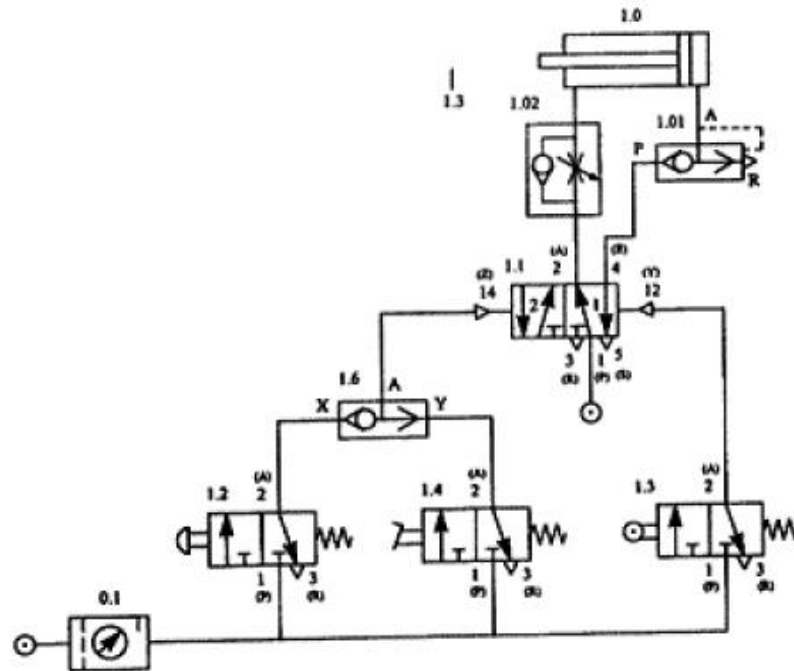
Beheko irudia kontuan hartuz

- a) elementu hauek izendatu: 1.1, 1.2, 1.6 eta 1.0 (0,5 PUNTU)
- b) azaldu eskemaren oinarritzko funtzionamendua (1 PUNTU)
- c) adierazi zein aldaketa behar den zurtoina azkar sartu eta astiro ateratzeko (0,5 PUNTU)



3. ariketa (Puntuazioa: 3,5 puntu)

Ondoko zirkuitua emanda



Zera egin behar da:

- Zirkuituko osagaiak identifikatu, izendatu eta bakoitzaren ezaugarriak eman. (0,5 puntu)
- Azaldu instalazioaren oinarritzko funtzionamendua. (2 puntu)
- Adierazi, arrazoiak emanez, zirkuituaren mugimendu-diagrama (espazioa – fasea). (0,5 puntu)
- Zurtoina zilindroan astiroago sartu eta ateratzeko, zein osagai behar da eta zelan konektatuko zaio eskemari? (0,5 puntu)

4. ariketa (Puntuazioa 2,5 puntu)

Ondorengo osagaiak izanda:

Mantentze-unitatea.

Efektu bakuneko zilindroa, itzulera malguki bidezkoa duena.

3/2 NI balbulak. Pultsadore bidezko agintea eta malguki bidezko itzulera.

Zirkuitua hautatzeko balbulak. “EDO” funtzioa.

Aldiberekotasun-balbulak. “ETA” funtzioa.

Erantzun hurrengo galderari. Eman zergatiak:

Adierazi malguki bidezko itzulera duen efektu bakuneko zilindro baten zuzeneko agintearen eskema pneumatikoa zera erabilita, lau 3/2 balbula (A, B, C eta D), pultsadorez agindutakoak eta malguki bidezko itzulera dutenak. Balbulok binaka daude batuta (1 taldea, A eta B balbulak; 2 taldea, C eta D balbulak) eta zilindroaren zurtoina bakarrik irtengo da aldi berean A eta B edo C eta D balbulei agintzen zaienean.