

**Industri Teknologia II: PNEUMATIKA
AZTERKETA**

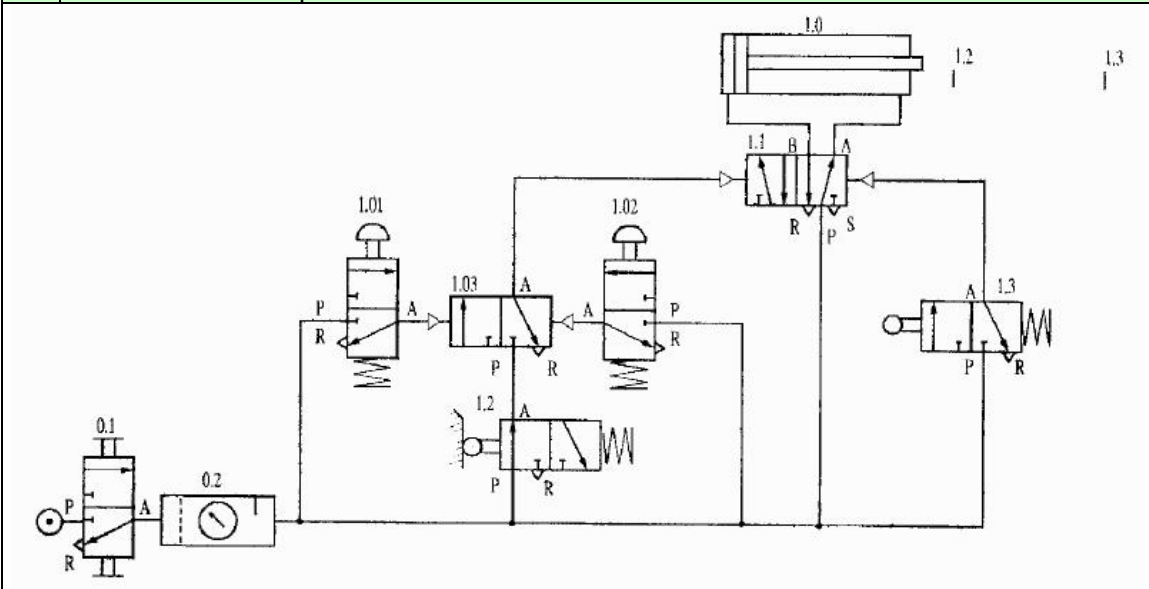
Izena:

Kurtsoa:

1 Zirkuitu honetan

- Izendatu elementuak: 0.2, 1.2, 1.0, 1.1 eta 1.01 (0,5 puntu)
- Azaldu funtzionamendua (1,5 puntu)
- Egin espazioa-fase diagrama (1 puntu)

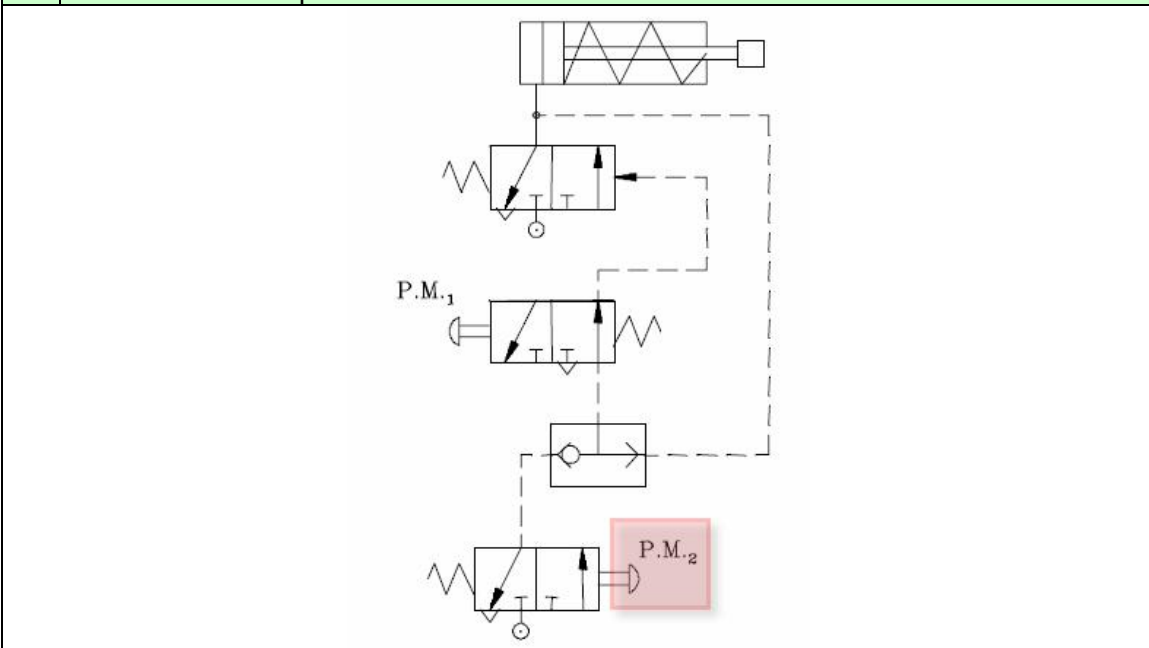
PUNTUAZIOA: 3 puntu



2 Zirkuitu honetan

- Zer gertatzen da PM2 sakatu eta berehala askatzen bada?

PUNTUAZIOA: 1 puntu



3	<p>Zirkuitu bat osatu honako funtzionamendua duena</p> <ul style="list-style-type: none"> • A edo B balbulak sakatuz efektu bikoitzeko zilindroaren zurtoina atera egiten da, astiro. • C eta D balbulak batera sakatuz zilindro horren zurtoina oso azkar sartzen da <p>A, B, C eta D balbulak 3/2 balbula NI dira agintea pultsadorea dutena eta itzulera malgukiaren bidez.</p> <p>Erabili beharrezkoak diren elementuak</p> <p>PUNTUAZIOA: 2 puntu</p>
----------	---

4	<p>Zirkuitu bat osatu honako funtzionamendua duena</p> <ul style="list-style-type: none"> • A edo B edo C balbulak sakatuta efektu bikoitzeko zilindroaren zurtoina normal sartzen da • D, E eta F balbulak sakatuta zurtoina astiro ateratzen da <p>Egin espazio-fase diagrama</p> <p>Erabili elementu hauek:</p> <ul style="list-style-type: none"> • zilindro bat efektu bokoitzekoa • 5/2 balbula aginte eta itzulera pneumatikoa duena • 3/2 NI balbulak agintea pultsadorearen bidezkoak eta itzulera malgukiaren bidez • ixte-balbula • mantenimendu-unitatea • aire konprimituaren iturria • emaria kontrolatzeko balbula <p>PUNTUAZIOA: 2 puntu</p>
----------	---