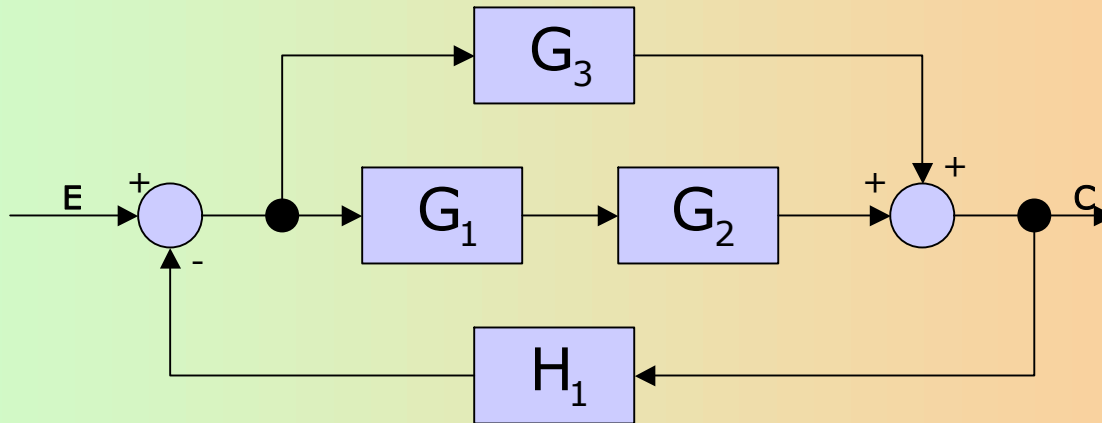


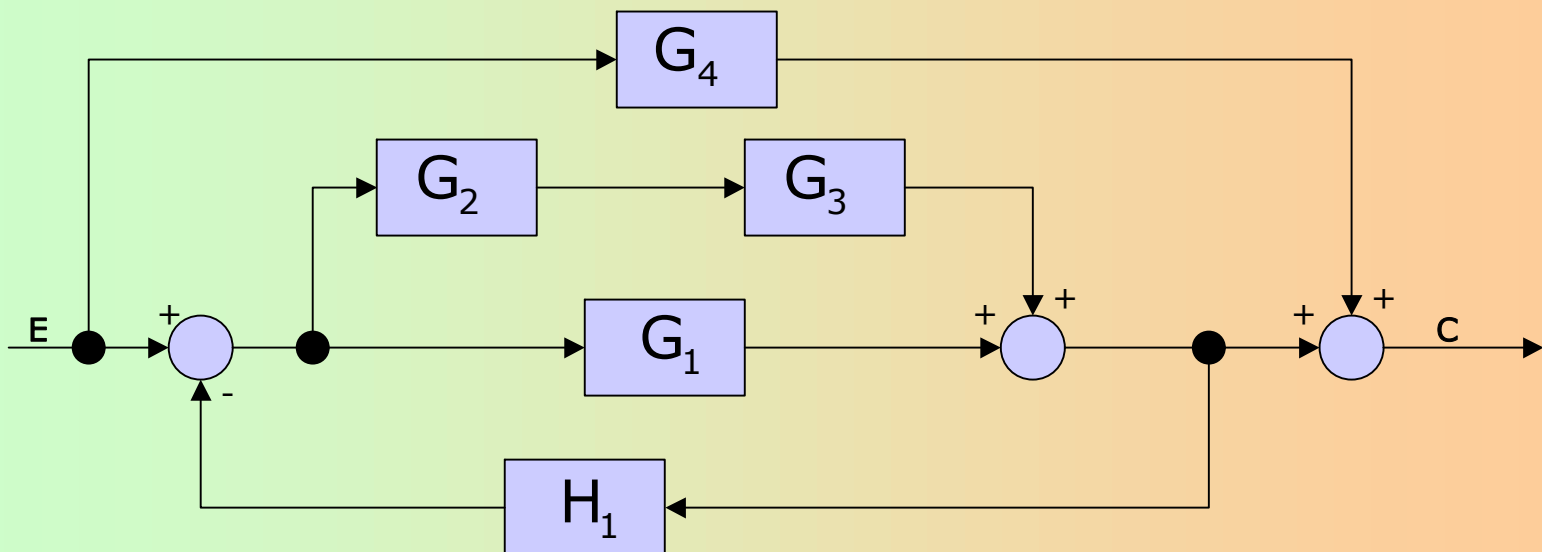
Kontrol automatikoa: transferentzia-funtzioa

1. Irudikatu ondoko ekuazioa bloke-diagramen bitartez: $x=5v-y+3z$

2. Ondoko bloke diagramak sistema bat adierazten du. Kalkulatu bere transferentzia-funtzioa.

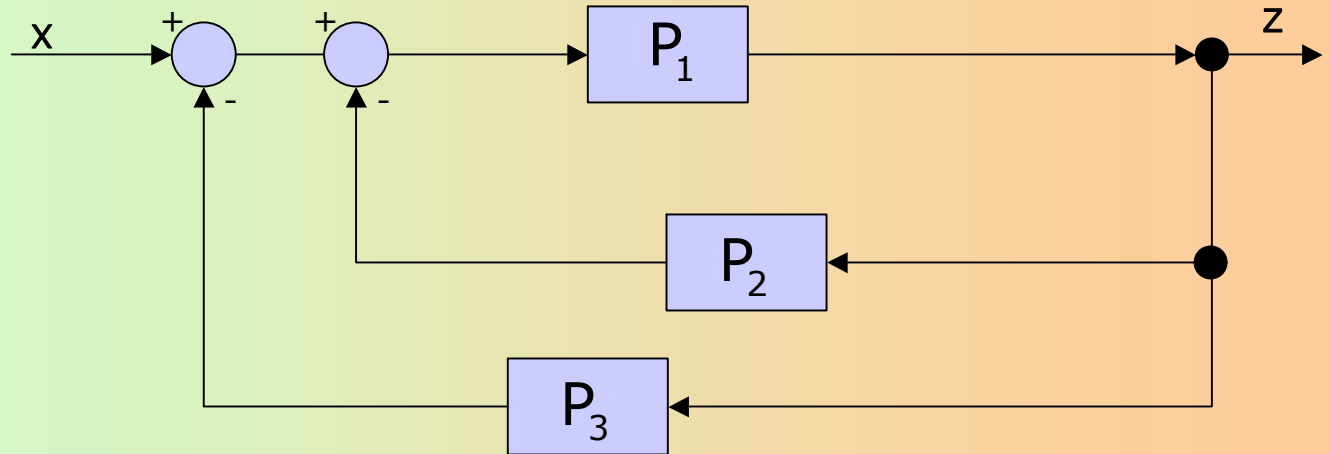


3. Ondoko bloke diagramak sistema bat adierazten du. Kalkulatu bere transferentzia-funtzioa.

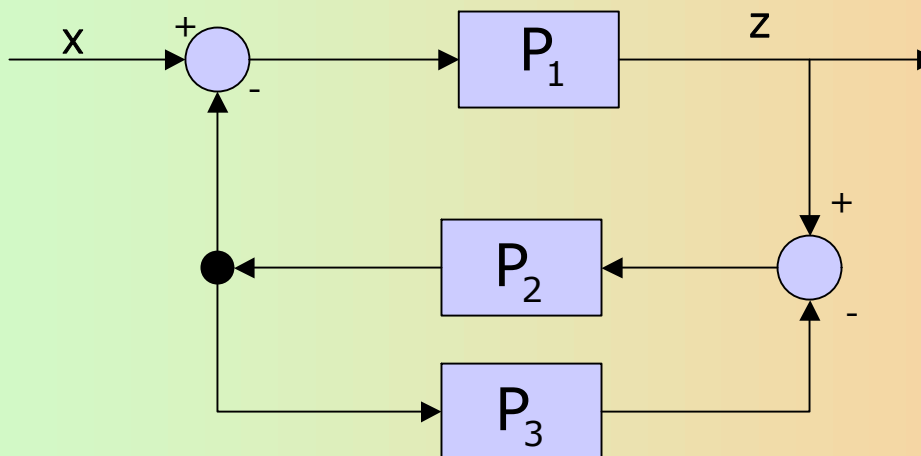


Kontrol automatikoa: transferentzia-funtzioa

4. Ondoko bloke diagramak sistema bat adierazten du. Kalkulatu bere transferentzia-funtzioa.



5. Ondoko bloke diagramak sistema bat adierazten du. Kalkulatu bere transferentzia-funtzioa.



Kontrol automatikoa: transferentzia-funtzioa

6. Ondoko bloke diagramak sistema bat adierazten du. Kalkulatu bere transferentzia-funtzioa.

