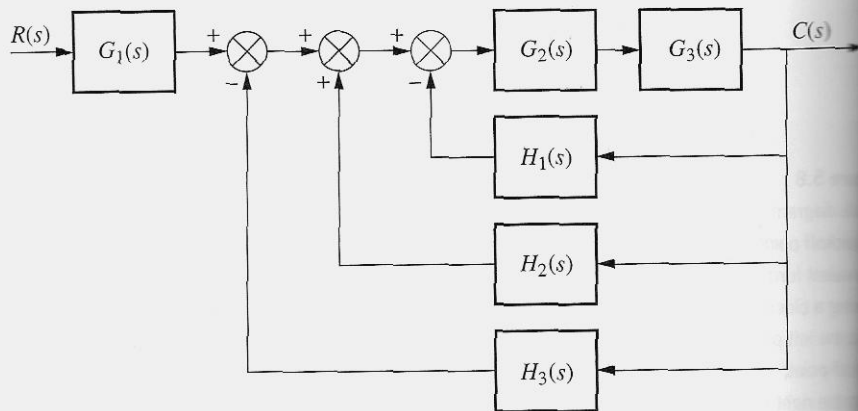


Kontrol-sistemak: ariketa

Ariketa

Simplifikatu ondoko bloke-diagrama



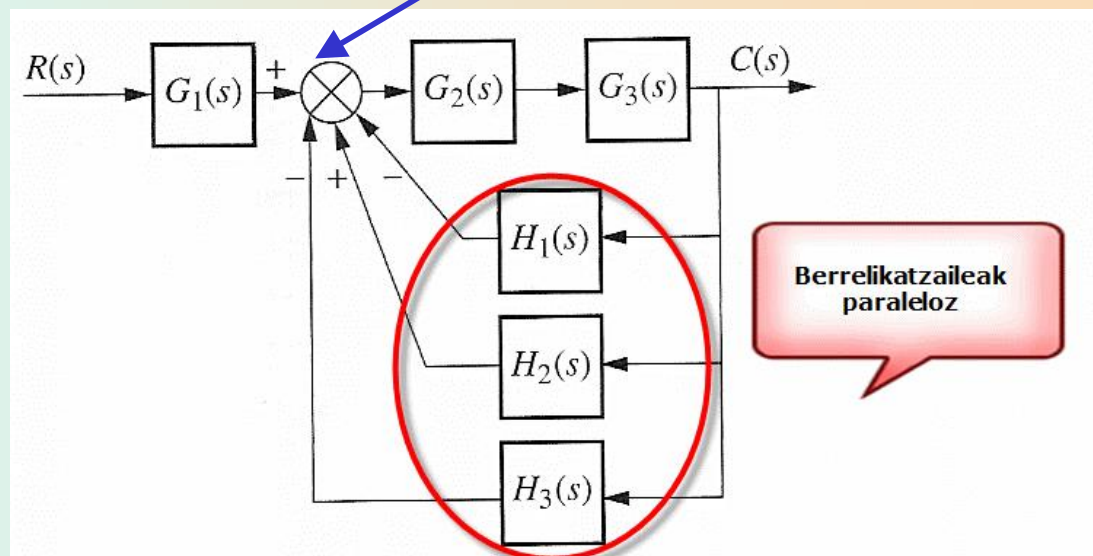
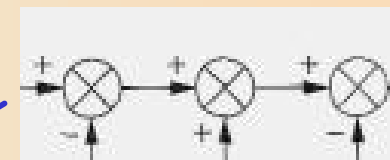
Kontrol-sistemak: ariketa

Ebazpena

Lehenengoz, hiru konparadoreak batera ekarriko ditugu.

Jarraian, berrelikatzaileak paraleloz daudela hartuko dugu kontuan.

G_2 eta G_3 blokeak seriez dagoela ere hartuko dugu kontuan.



Kontrol-sistemak: ariketa

Ebazpena

Simplifikatu ondoren sistema berrelikatuaren eskema geratzen zaigu.

OHARRA:

Kontuan izan berrelikatze-blokearen espresioa ($H_1 - H_2 + H_3$) eta "-" ikurra.

