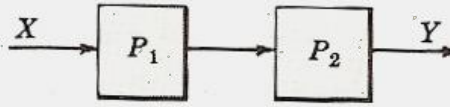
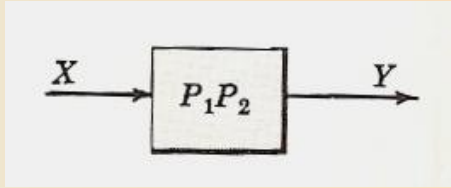
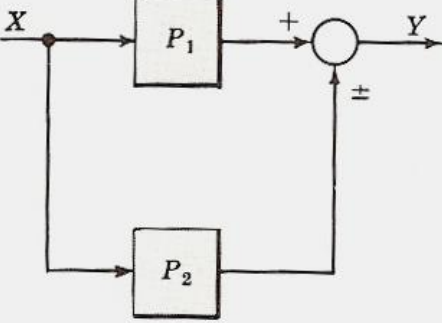
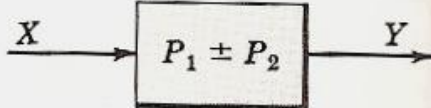
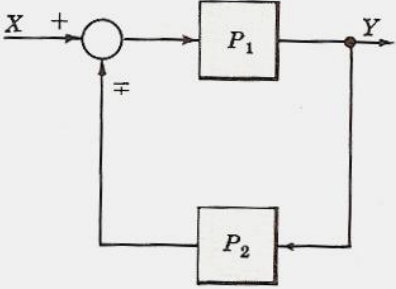
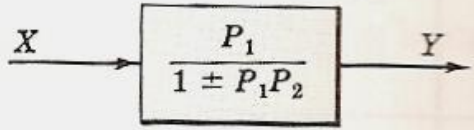
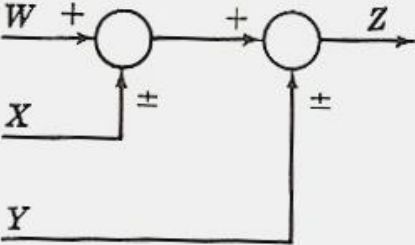
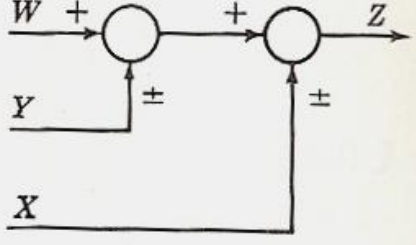
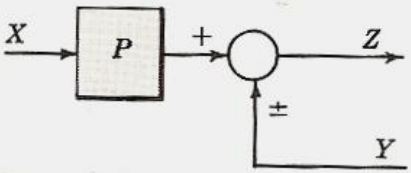
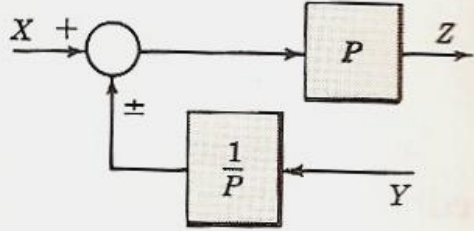


Kontrol-sistemak: bloke-diagramen transformazioak

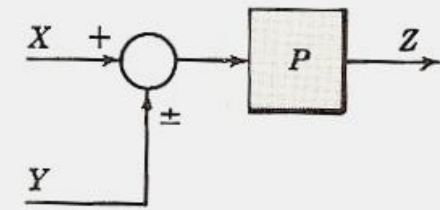
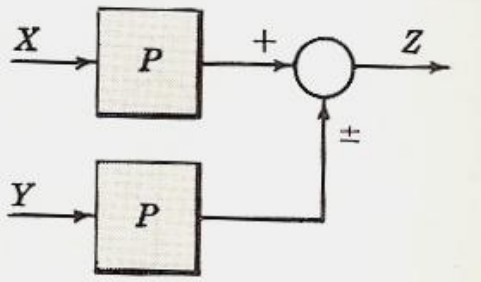
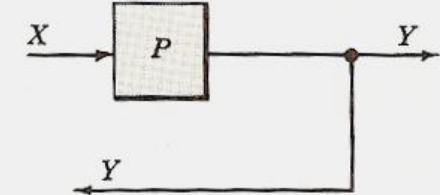
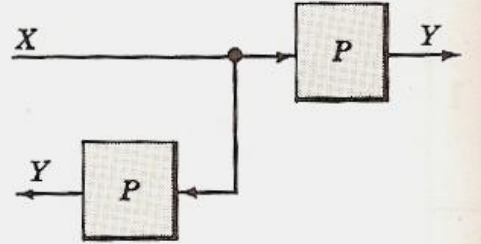
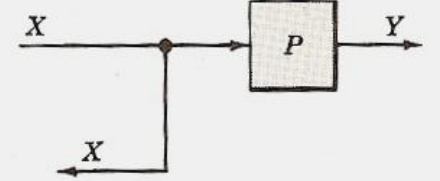
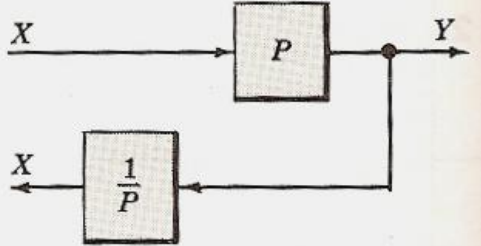
Kontrol sistemen bloke diagrama konplikatuak sinplifika daitezke, transformazioak erabiliz. Hona hemen transformazio horien eskemak.

| Transformazio-mota | Bloke-diagrama | Bloke-diagrama baliokidea |
|----------------------------------|---|--|
| Seriean konektatutako blokeak |  |  |
| Paraleloan konektatutako blokeak |  |  |

Kontrol-sistemak: bloke-diagramen transformazioak

| Transformazio-mota | Bloke-diagrama | Bloke-diagrama baliokidea |
|------------------------------|--|--|
| Sistema berrelikatuak |  |  |
| Konparadoreen berrantolaketa |  |  |
| Konparadorea atzera mugitu |  |  |

Kontrol-sistemak: bloke-diagramen transformazioak

| Transformazio-mota | Bloke-diagrama | Bloke-diagrama baliokidea |
|------------------------------|---|--|
| Konparadorea aurrera mugitu |  |  |
| Berrelikatzea atzera mugitu |  |  |
| Berrelikatzea aurrera mugitu |  |  |