

HAUTAPROBAK 2002 - Ekaina
Sistema automatikoak: kontrola eta erregulazioa



UNIBERTSITATEAN SARTZEKO HAUTAPROBAK 2001/2002

INDUSTRIA TEKNOLOGIA II

Galdera-sorta
2002 - I

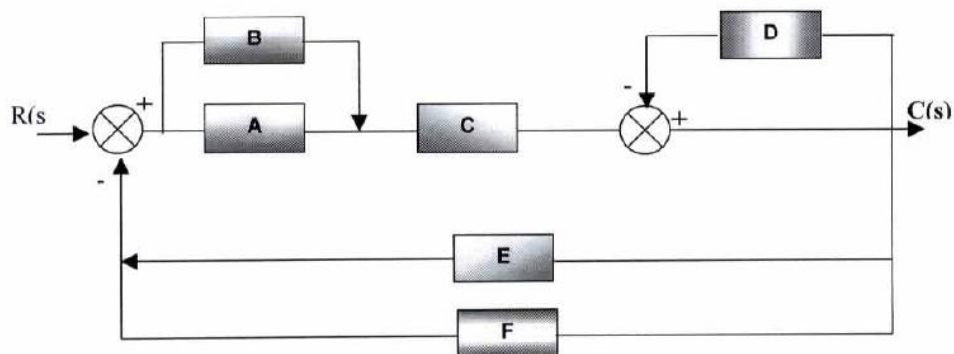
Or.: 3 (4)

2 ATALA: SISTEMA PNEUMATIKO ETA OLIOHIDRAULIKOAK ETA SISTEMA AUTOMATIKOAK: KONTROLA ETA ERREGULAZIOA.

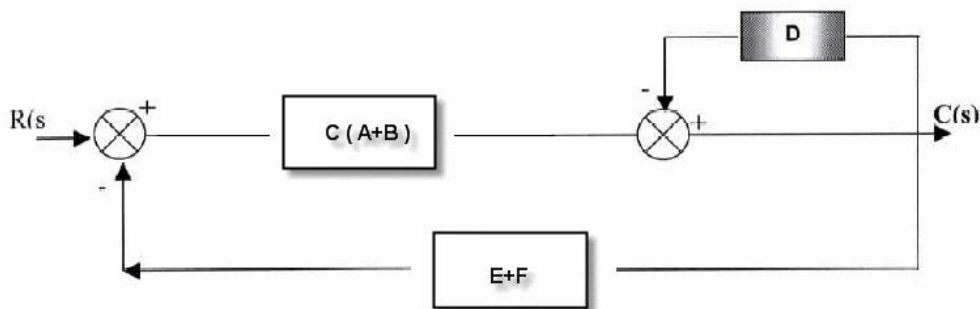
A aukera:

II-A2) Erraztu ondorengo bloke-diagrama eta lortu $G(s) = C(s) / R(s)$ transferentzia-funtzioaren adierazpena.

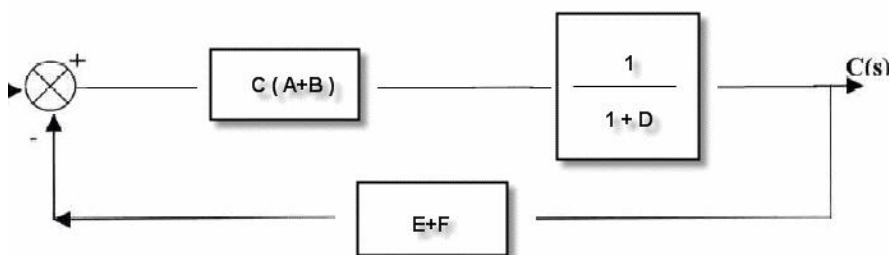
(3 p)



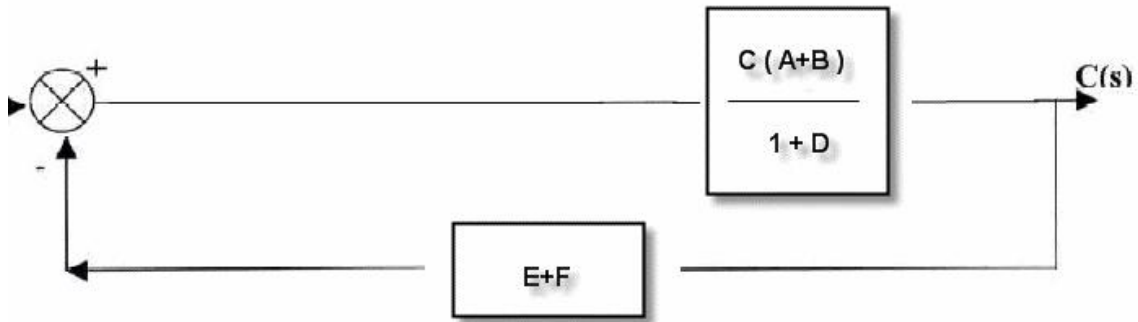
Blokeen baturak eta biderkadura egin ondoren, hona hemen lortzen den diagrama:



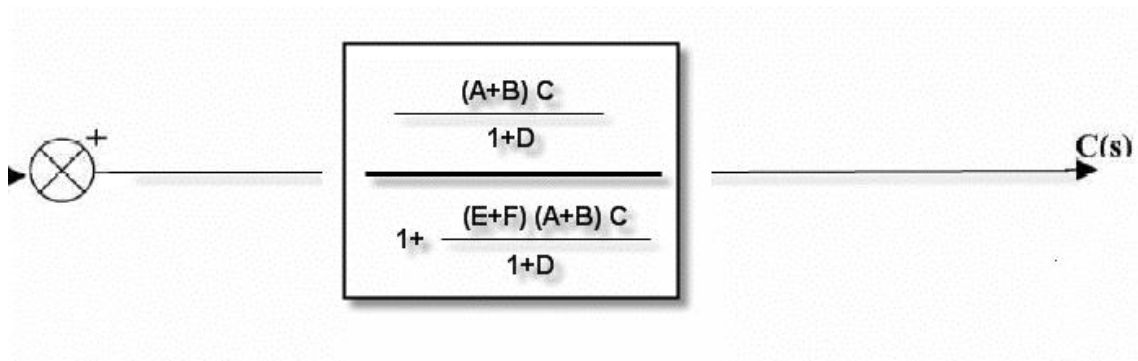
Berrelikatze blokearen emaitza kontuan hartuz:



Blokeak biderkatuz:



Azkenik, berrelikatze-sistema kontuan hartuz:



Espresio hori sinplifika daiteke, izendatzaile komuna hartuz:

$$\frac{\frac{(A+B)C}{1+D}}{1 + \frac{(E+F)(A+B)C}{1+D}} = \frac{\frac{(A+B)C}{1+D}}{\frac{1+D}{1+D} + \frac{(E+F)(A+B)C}{1+D}} = \frac{(A+B)C}{1+D+(E+F)(A+B)C}$$