

## Disoluzio baten distilazioa. Masa-proportzioak

### Helburua

- Disoluzio baten pisu-proportzioak kalkulatu jakin
- Nahasteak osagaietan banatzeko erabiltzen den distilazio-prozesua erabiltzen jakin

### Aurretik jakin beharreko kontzeptuak

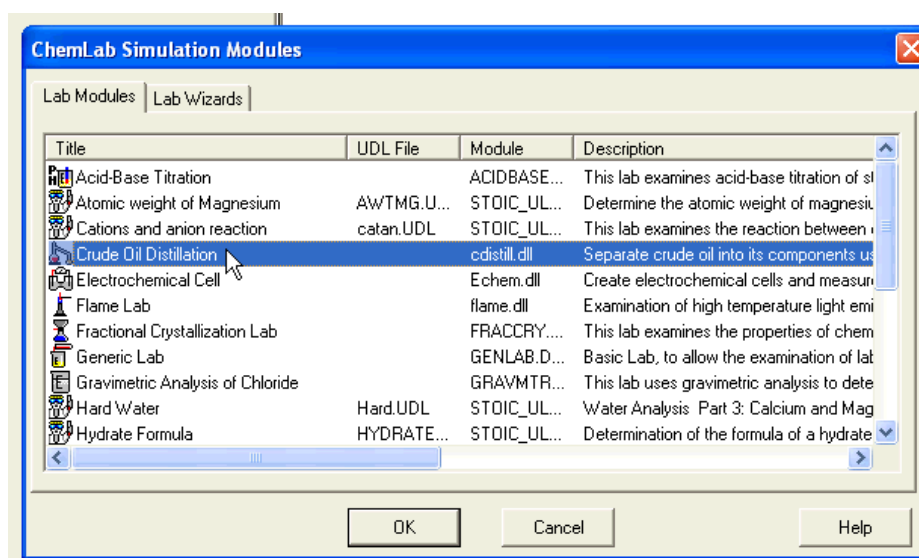
- Aldaketa fisikoak
- Materiaren sailkapena

### Erabiliko diren baliabideak

- ChemLab programa erabiliko da.
- Programa martxan jartzeko Inicio / Programas / ChemLab / ChemLab hartu

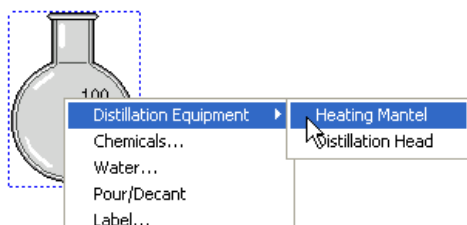
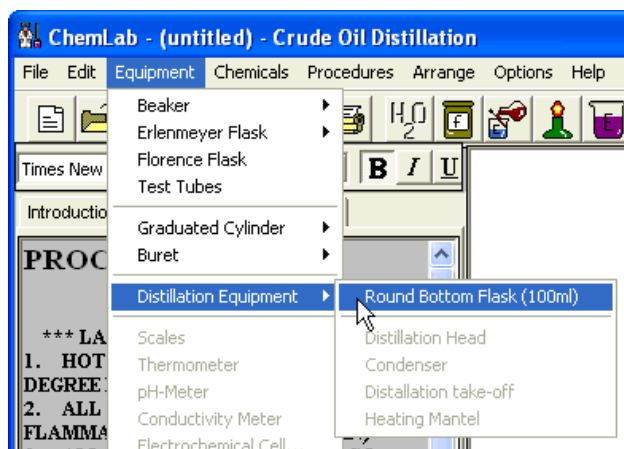


- Programan sarturik, "Crude Oil Distillation" modulua hartuko dugu.



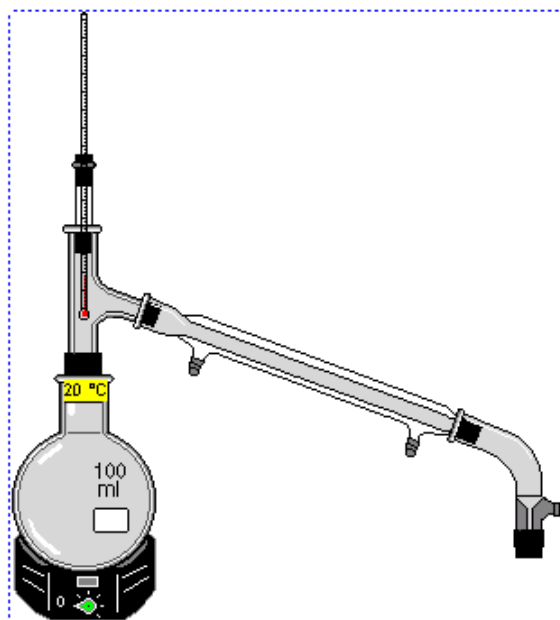
## Jarraitu beharreko prozedura

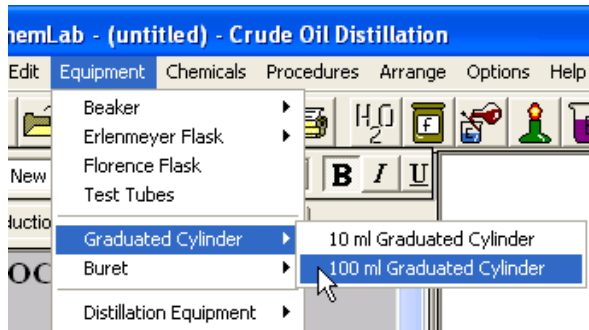
1. "Equipment" menu-a aukeratu, "Distillation Equipment" hautatu eta "Round Bottom Flask (100 mL)" ontzia hartu.



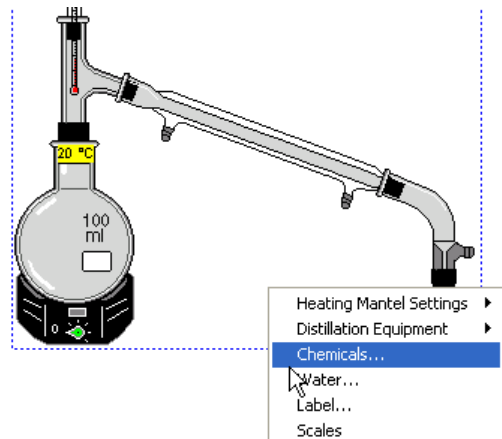
2. Ontzia hautatu, bere gainean klik eginez. Eskuineko botoiez klik egin eta kontestu-menutik "Distillation Equipment"- "Heating Mantel" aukeratu, bero-iturria jartzeko.

3. Era berean, aukeratu destilazioaren burua ("Distillation Head"), Kondentsazio-tresna ("Condenser") eta destilazioaren irteera ("Distillation take-off").

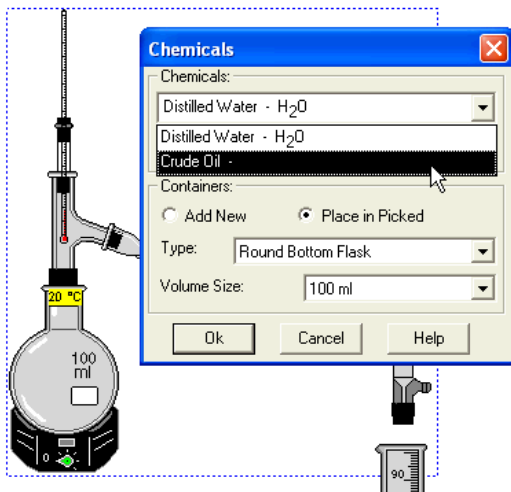




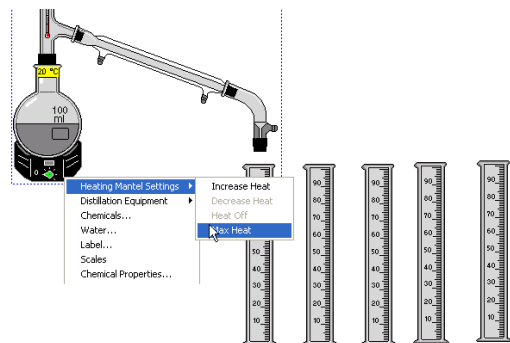
4. 100 mL-ko probeta graduatua ("Graduated Cilinder" 100 mL) lortu eta destilazioaren irteeraren behean kokatu



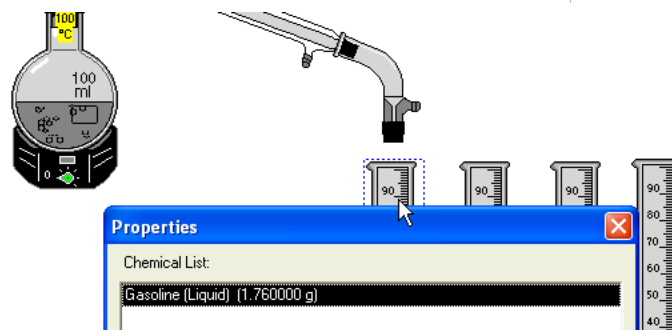
5. Ontzi osoa hautatu ondoren, kontestu-menuetik "Chemicals..." aukera hartu eta petrolio gordina 50 mL ontzian sartu



6. Probeta gehiago hartu, osagai destilatuak lortzeko



7. Ontzia berotu eta azertu tantak probetan nola erortzen diren. Ontzi batetan edozein unetan klik bitan eginik, ontzian dagoen substantzia eta kantitateak adierazten dira.



## Edukien garapena

**AKTIBITATEA:** Materia eta osagaiak identifikatzen  
Simulazioa egin ondoren, ondoko galderei erantzun:

- Zein eta zenbat osagai daude disoluzio horretan?
- Nahasketa homogeenoa ala heterogeenoa da disoluzio hori?

**INFORMAZIOA:** Masa-proportzioak

Materia batek bi osagai edo gehiago baditu, inetersgarria da horiek zein proportziotan dauden adieraztea: zein osagaietatik dagoen gehiago eta nondik gutxiago.

Osagai baten proportzioa ehunekotan ematen da eta masa-proportzioa (pisu-proportzioa baita) deitzen zaio. Hona hemen pisu-proportzioak lortzeko ekuazioa:

$$\text{Masa-proportzioa} = 100 \times \frac{\text{osagaiaren masa}}{\text{masa totala}}$$

Adibidez, eman dezagun ur-gatzatu batek 45 g gatz eta 180 g ur dituela. Gatz eta uraren masa-proportzioak hauek dira:

$$\text{Uraren masa-proportzioa} = 100 \times \frac{180 \text{ g ur}}{(180 + 45) \text{ g guztira}} = \%80$$

$$\text{Gatzaren masa-proportzioa} = 100 \times \frac{45 \text{ g gatz}}{(180 + 45) \text{ g guztira}} = \%20$$

**AKTIBITATEA:** Masa-proportzioen kalkuluak

- Zein masa-proportzioetan agertzen dira osagaiak hasierako disoluzioan?
- Zein frakzio lortu dituzu probetetan? Zein pisu-proportziotan agertzen dira probeta bakoitzean?

**AKTIBITATEA:** Distilazio-prozesua, nahasketa batetik osagaiak banatzeko teknika  
Eman dezagun itsasoko uretatik ur-distilatua lortu nahi dela.

Adierazi nola lortuko zenukeen eta muntaketaren eskema egin.

Zein osagai lortuko lirateke? Nola?