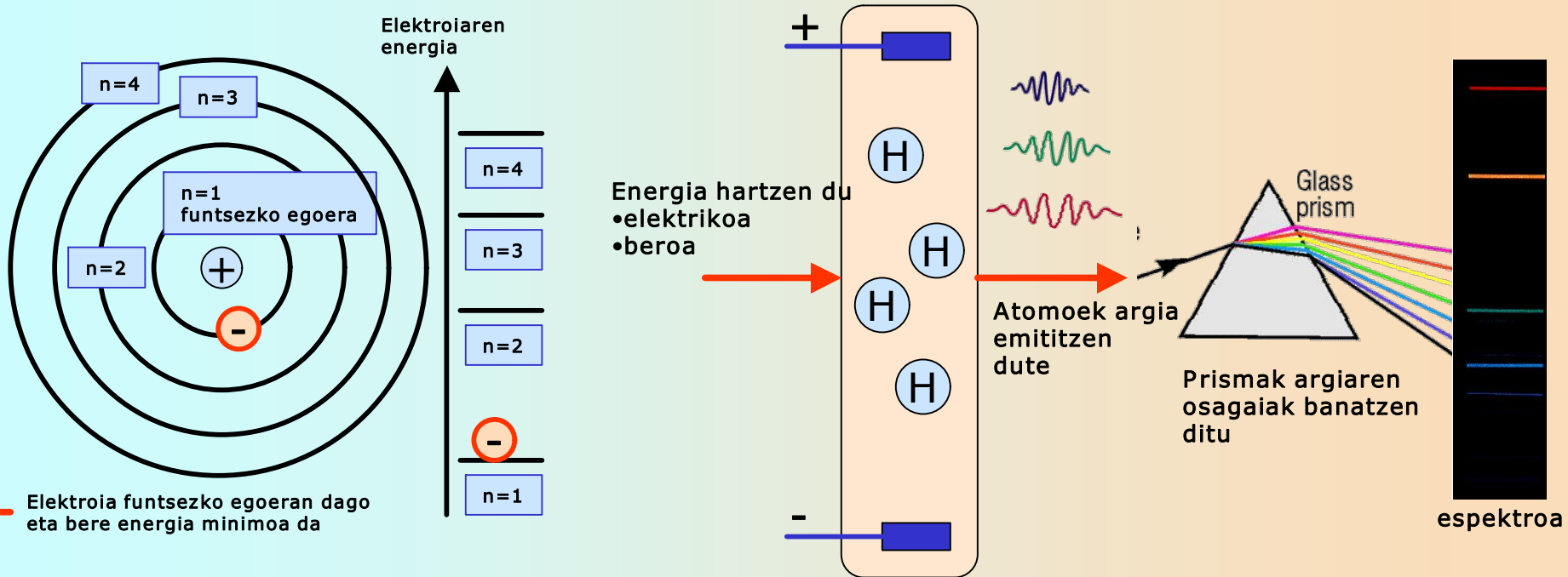


Bohr-en eredu atomikoa



Elektroia funtsezko egoeran dago eta bere energia minimoa da

Energia hartzen du
•elektrikoa
•beroa

